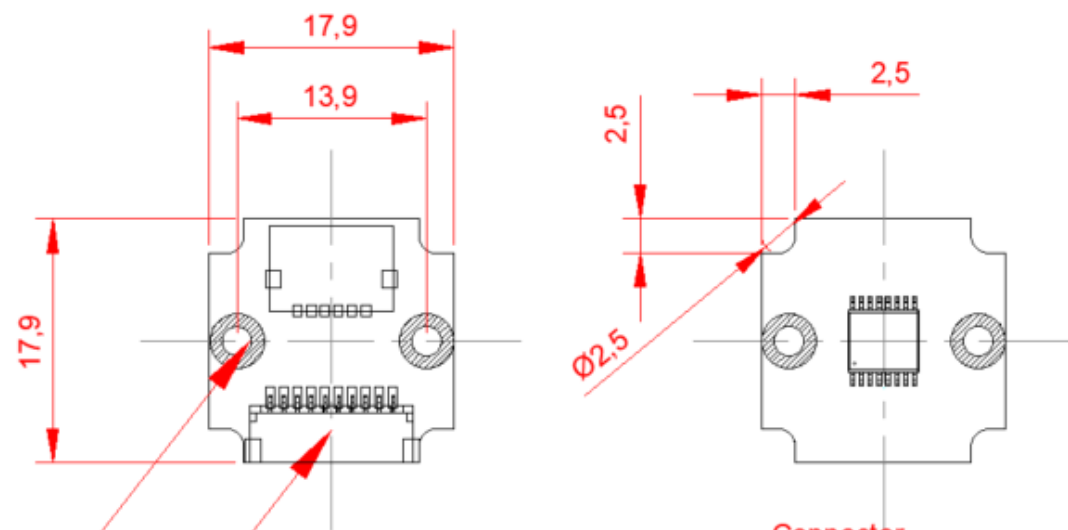
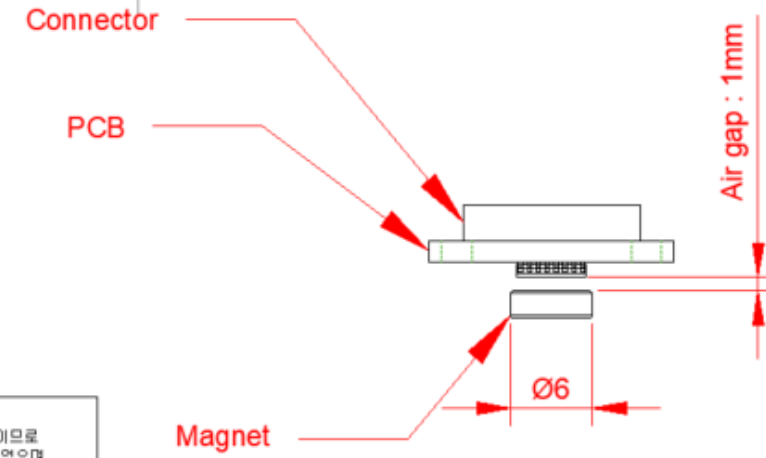


| NO | 품명 | 규격 | 재질 | 수량 | 비고 |
|----|------------------|---------------|----|----|----|
| 1 | Magnetic Encoder | 17.9x17.9x1.6 | | 1 | |

| NO | 수정본 | 내용 | 날짜 | 승인 |
|----|-----|----|----|----|
| | | | | |



2 - Ø2.2 hole
Connector



| | | |
|-----------------------------|----------|--------|
| ~ 1000 | 0.3 | 0.8 |
| ~ 315 | 0.2 | 0.5 |
| ~ 120 | 0.15 | 0.3 |
| ~ 30 | 0.1 | 0.2 |
| ~ 6 | 0.05 | 0.15 |
| ~ 3 | 0.05 | 0.1 |
| Dimension [UNIT : mm] | Accuracy | Tolmal |
| TOLERANCE (※) | | |
| 기밀정보공개 GENERAL TOLERANCE | | |

1. 제 도면 또는 기술자료는 NRT의 재산이므로 승인한 용도 외에는 절대로 사용할 수 없으며, 복제, 복사 또는 타인에게 공개할 수 없습니다.
2. 제 도면 또는 기술자료를 NRT가 요구할 때는 사용목적이 완료된 즉시 반납하여야 합니다.
3. 제 도면에 의한 제품 (ITEM)은 NRT 승인없이 임의 사용, 공급할 수 없습니다.

| | | | | | |
|-----|----|--------------------------|---------|--------------|------------------|
| 1:1 | mm | 승인 APP. | | 형식 MODEL | Magnetic Encoder |
| | | 경도 CHK. | | 품명 TITLE | Magnetic Encoder |
| | | 경도 CHK. | | 도면 DRAWN No. | |
| | | 작성 DRAWN | S.W.LEE | Rev | Rev.1 |
| | | NRT New Round Technology | | | |