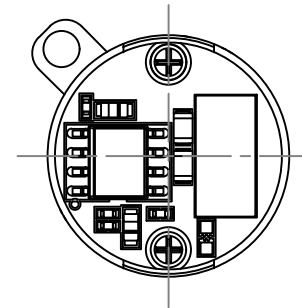
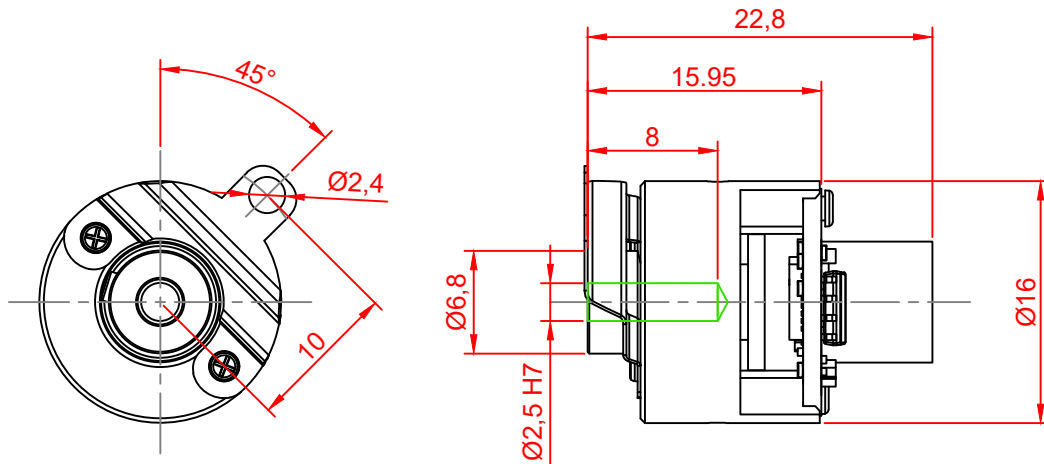
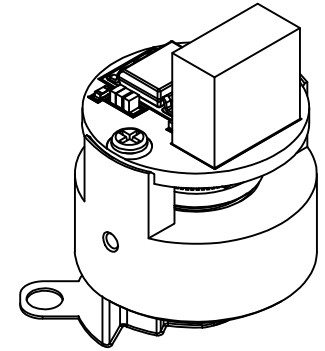
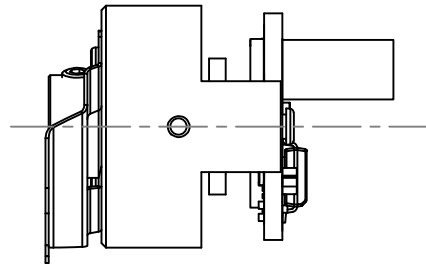


NO	품명	규격	재질	수량	비고
1	Ø16 Optical Encoder	Ø16*Ø2.5*22.8		1	

NO	수정본	내용	날짜	승인



~ 1000	0.3	0.8
~ 315	0.2	0.5
~ 120	0.15	0.3
~ 30	0.1	0.2
~ 6	0.05	0.15
~ 3	0.05	0.1
Dimension [UNIT : mm]	Accuracy	Normal
TOLERANCE (±)		
규정하지 않은 일반공차표 GENERAL TOLERANCE		

- 본 도면 또는 기술자료는 NRT의 재산이므로 승인한 용도 외에는 절대로 사용할 수 없으며, 복제, 복사 또는 타인에게 공개할 수 없습니다.
- 본 도면 또는 기술자료를 NRT가 요구할 때는 사용목적이 완료된 즉시 반납하여야 합니다.
- 본 도면에 의한 제품 (ITEM)은 NRT 승인없이 임의의 사용, 공급할 수 없습니다.

척도 Scale	단위 Units	승인 APP.	형식 MODEL	Optical Encoder
1:1	mm	검도 CHK.	품명 TITLE	Ø16 Optical Encoder
PROJECTION	SIZE Page	작성 DRAWN	S.W.LEE	
THIRD PROJECTION	A4 1/1	NRT New Round Technology		도번 DRAW. No. Rev
				Rev. 1