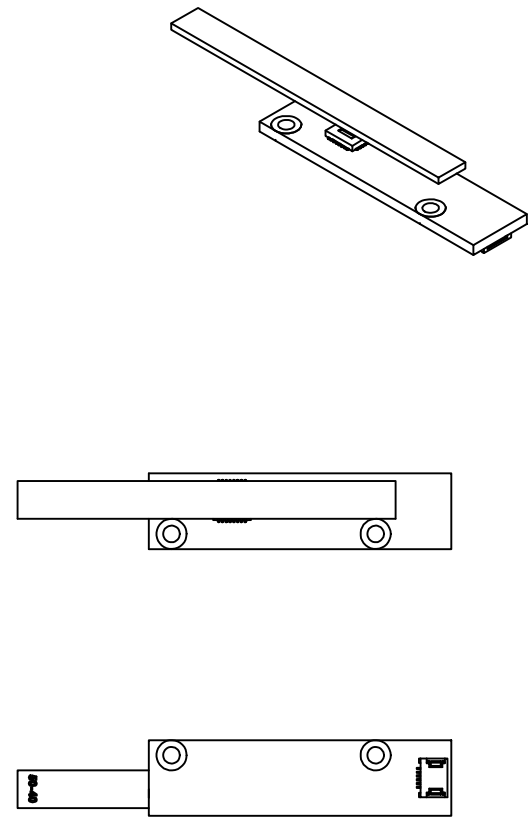
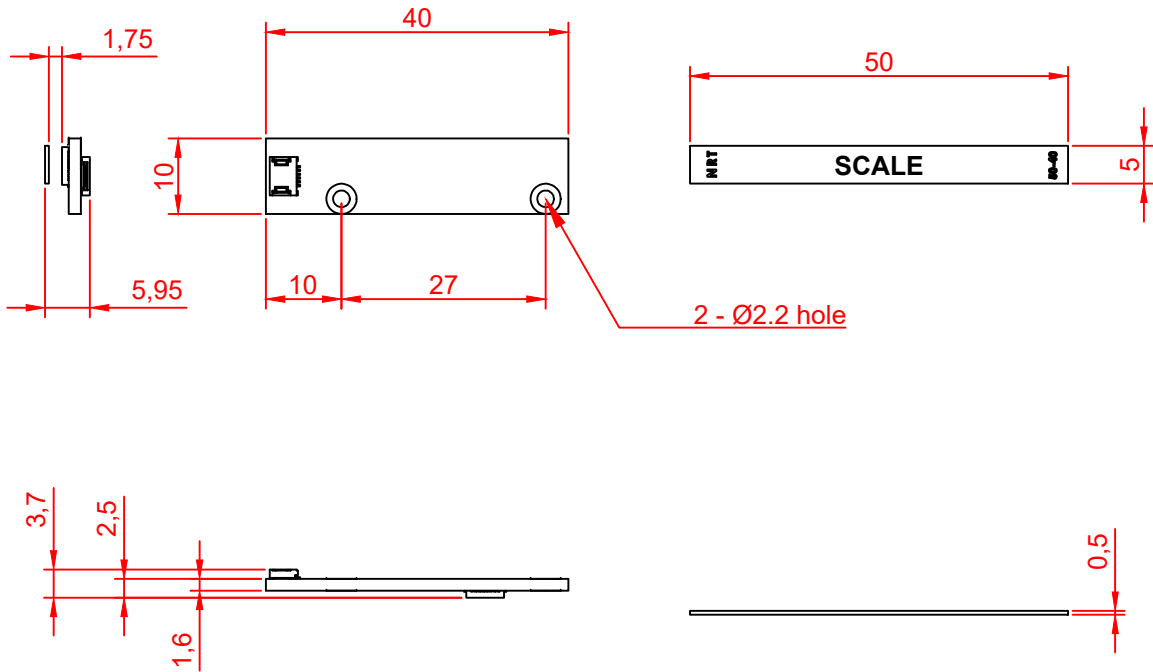


| NO | 품명             | 규격         | 재질 | 수량 | 비고 |
|----|----------------|------------|----|----|----|
| 1  | Linear Encoder | 40*10*5.95 |    | 1  |    |

| NO | 수정분 | 내용 | 날짜 | 승인 |
|----|-----|----|----|----|
|    |     |    |    |    |



|                                    |          |        |
|------------------------------------|----------|--------|
| ~ 1000                             | 0.3      | 0.8    |
| ~ 315                              | 0.2      | 0.5    |
| ~ 120                              | 0.15     | 0.3    |
| ~ 30                               | 0.1      | 0.2    |
| ~ 6                                | 0.05     | 0.15   |
| ~ 3                                | 0.05     | 0.1    |
| Dimension [UNIT : mm]              | Accuracy | Normal |
| TOLERANCE (±)                      |          |        |
| 규정하지 않은 일반공차표<br>GENERAL TOLERANCE |          |        |

- 본 도면 또는 기술자료는 NRT의 재산이므로 승인한 용도 외에는 절대로 사용할 수 없으며, 복제, 복사 또는 타인에게 공개할 수 없습니다.
- 본 도면 또는 기술자료를 NRT가 요구할 때는 사용목적이 완료된 즉시 반납하여야 합니다.
- 본 도면에 의한 제품 (ITEM)은 NRT 승인없이 임의의 사용, 공급할 수 없습니다.

|                  |           |                             |         |         |              |                |
|------------------|-----------|-----------------------------|---------|---------|--------------|----------------|
| 척도 Scale         | 단위 Units  | 승인 APP.                     | 검도 CHK. | 검도 CHK. | 형식 MODEL     | Linear Encoder |
| 1:1              | mm        | 작성 DRAWN                    | S.W.LEE |         | 품명 TITLE     | Linear Encoder |
| PROJECTION       | SIZE Page | NRT<br>New Round Technology |         |         | 도번 DRAW. No. | Rev            |
| THIRD PROJECTION | A4<br>1/1 |                             |         |         |              | Rev. 1         |